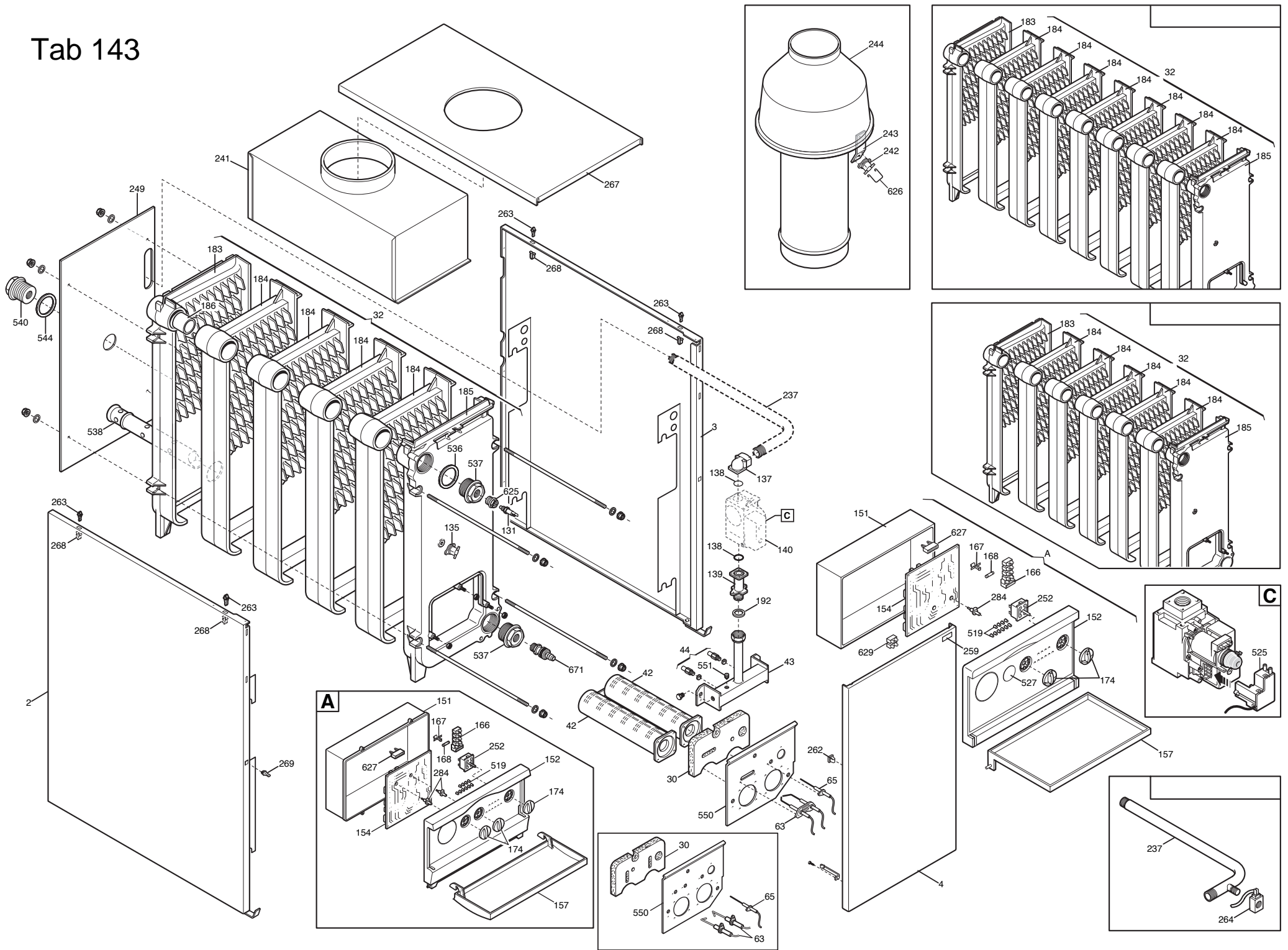


Tab 143



Данные о запчастях

Позиция на чертеже	Артикул	Английское наименование	Русское наименование	Розничная цена в евро
2	3618450	LEFT PANEL ASEMBLY 7E	Панель в сборе левая	73.93
3	3618440	RIGHT PANEL ASSEMBLY 7E	Панель правая в сборе	73.93
4	3618500	DOOR ASSEMBLY 350 MM	Панель передняя в сборе	64.5
30	3202520	RAMP SHIELD INSULATION (IONO)	Термоизоляционная панель передняя	3.79
30	3203100	RAMP SHIELD INSULATION 2 IGNIT	Термоизоляционная панель передняя	3.82
32	3611700	HEAT EXCHANGER ASSEMBLY 7E	Теплообменник основной	1120.45
42	3602460	MULTIGAS BURNER 7E	элемент горелки	49.25
43	3614390	GAS RAMP -039 TANDEM-	Рампа подачи газа с инжекторами	22.29
44	609560	NATURAL GAS INJECTOR KIT 7E	Инжекторы для природного газа комплект	12.06
44	3607150	LPG INJECTORS 7E	Инжекторы для сжиженного газа в комплекте	12.06
63	8620300	IGNITION ELECTRODES & CABLE	Электрод розжига с кабелем	21.8
63	8620350	IGNITION ELECTRODE	Электрод розжига	11.66
65	8620290	IONIZATION ELECTRODE & CABLE	Электрод контроля пламени с кабелем	12.06
131	8434250	NTC SENSOR - eco	датчик температуры (NTC) (погружной)	0
131	8434820	TEMPERATURE SENSOR	датчик температуры (NTC) (погружной)	11.23
135	8630390	SAFETY THERMOSTAT T.95	Термостат предохранительный 95 C	18.67
137	3202100	GAS VALVE ELBOW CONN. G1/2F	соединительный элемент газового клапана	6.41
138	5402010	O-RING 22.22x2.62	Уплотнение кольцевое 22,22x2,62	0.4
139	5206620	CONNECTOR-GAS VALVE INLET	Патрубок на входе газового клапана	8.75
140	5653610	GAS VALVE	клапан газовый (SIT 845 SIGMA)	115.71
151	3401610	CONTROL PANEL COVER 2000	кожух электрической коробки	14.54
152	3618140	PRINTED CONTROL PANEL SLIM i	Панель управления	9.43
152	3618570	PRINTED CONTROL PANEL SLIM i	Панель управления	9.43
154	3620550	P.C.B. LMU 33 SIEMENS	Электронная плата (LMU33 SIEMENS)	0
154	3624110	PCB LMU33 2 PUMPS-	Электронная плата (LMU33 SIEMENS)	169.58
157	3401620	CONTROL PANEL DOOR	крышка панели управления	18.98
166	8421590	TERMINAL BLOCK	блок клеммной коробки	6.44
167	5405340	FUSE HOLDER	держатель плавкого предохранителя	0.86
168	9950580	FUSE	Предохранитель плавкий (2 А- 250 В)	1.31
174	5408150	CONTROL KNOB	Ручка LUNA 2000	3.05
183	3101320	REAR ELEMENT (PV)	элемент задний теплообменника	268.47
184	3101340	MIDDLE ELEMENT	Элемент средний	269.52
185	3612310	FRONTAL ELEMENT AND SAFETY TH.	Элемент передний с термостатом безопасности	286.23
186	3101560	BICONICAL NIPPLE D.41 mm	ниппель биконический D=41	15.76
192	5404650	SEALING WASHER G 3/4	Уплотнение G. 3/4 17x24x2	0.31

Позиция на чертеже	Артикул	Английское наименование	Русское наименование	Розничная цена в евро
237	3108610	GAS INPUT PIPE G3/4	Трубка входа газа G3/4	21.92
241	3606180	DRAUGHT DIVERTER 7E	короб вытяжки в сборе D=160	67.77
242	600870	FLUE SAFETY THERMOSTAT 70C	Термостат предохранительный отходящих газов 70 C (датчик тяги)	18.67
243	3107480	THERMOSTAT SUPPORT ELEMENT	опора предохранительного термостата	6.67
244	3603960	DRAUGHT DIVERTER D.160	Стабилизатор тяги D=160	183.94
249	3100210	BACK	стенка камеры сгорания задняя	8.38
252	8434550	SELECTOR SWITCH (4 POSITION)	переключатель режимов (4 положения)	5.87
259	5657100	BAXI BRAND	марка BAXI	3.45
262	3400400	CLIP - DOOR PANEL - FEMALE	крепление для панелей котла (внутренний элемент)	0.83
263	3400390	CLIP - TOP PANEL - MALE	крепление для панелей котла (внешний элемент)	0.2
267	3108860	TOP PANEL -7E-	панель верхняя	44.77
268	3400380	CLIP - SIDE PANELS - FEMALE	крепление для панелей котла (внешний элемент)	0.29
269	3400410	CLIP - SIDE PANELS - MALE	крепление для панелей котла (внутренний элемент)	0
269	3402700	CLIP - SIDE PANELS - MALE	крепление для панелей котла (внутренний элемент)	0.63
284	5405990	DRIVE PIN	стержень потенциометра	0.63
519	5407780	LENS - NEON	Стекло	0.2
525	8419060	IGNITION UNIT - NAC	Устройство розжига NAC-SIT 0504014	0
525	8511560	CABLE IGNI. VZ2/10 SAC L=600	Устройство розжига	19.64
525	8620370	IGNITER VZ 2/25 SAC L=600	Устройство розжига Honeywell (для газ. клапана SIT)	19.67
527	5408000	BLANKING PLATE - FACIA	заглушка декоративная	2.28
536	3400530	GASKET 1 1/4	Уплотнение, 41,5X56X3	1.2
537	3101570	CAP G1 1/4	заглушка	2.48
538	3101200	FLOW DISTRIBUTOR -6/7/9 ELEM.	распределитель потока	15.05
540	3101590	PLUG G3/4	заглушка G3/4	1.05
544	3401140	GASKET G3/4 26,5X36X3FAST	Уплотнение, 26,5X36X3	0.51
550	3103160	GAS RAMP SHIELD (IONO)	Панель ramпы	7.64
550	3111080	GAS RAMP SHIELD 2 IGNITOR	Панель ramпы	7.64
551	3101520	CONIC PLUG	заглушка коническая G1/8	1.14
625	7144820	REDUCTION FROM G1/2 TO G1/8	Переходник G1/2x G1/8	0.83
626	8380760	FLUE THERMOSTAT SPRING	Пружина датчика тяги	1.51
627	8611750	P.C.B. CONNECTOR	Коннектор платы с перемычкой	1.51
629	8420770	TERMINAL BOARD	блок клеммной колодки	2.48
671	5646780	DRAINING TAP G 1/2 (COPPER)	Кран сливной G 1/2	10.77
999	8418860	PLUG - PCB		1.43

Позиция на чертеже	Артикул	Английское наименование	Русское наименование	Розничная цена в евро
999	8422370	SAFETY/FLUE THERMOSTATS CONNE	Провод электрический 230 В к термостату контроля тяги	3.53
999	8611010	POWER SUPPLY WIRING	Провод электрический медный изолированный трехжильный 3X1 мм без коннекторов 2500 мм до 230 В.	6.04
999	8611760	EARTH WIRING	Проводка электрическая: провода заземления	0.68
999	8611770	LOW VOLTAGE WIRING 039	Проводка электрическая: низковольтная от разъемов платы А5 и А11 к модулятору газового клапана, датчику температуры СО, клеммной колодке М3.	12.31
999	8611830	POWER SUPPLY WIRING iN	Проводка электрическая 230 В от разъема А4 к переключателю режимов, клеммной колодке М1 и от разъема А2 к аварийному термостату и термостату контроля тяги	22.89
999	8611990	LOW VOLTAGE WIRING 039 iMONO	Проводка электрическая до 36 В от разъема А5 к модулятору газового клапана, датчику температуры СО и клеммной колодке М2. Шестиполюсная клеммная колодка М2 с перемычками и проводом к датчику температуры СГВС	16.42
999	8620310	SAFETY/FLUE THERMOSTATS CONN.	Провод электрический 230 В к термостату контроля тяги на стабилизаторе тяги	4.42